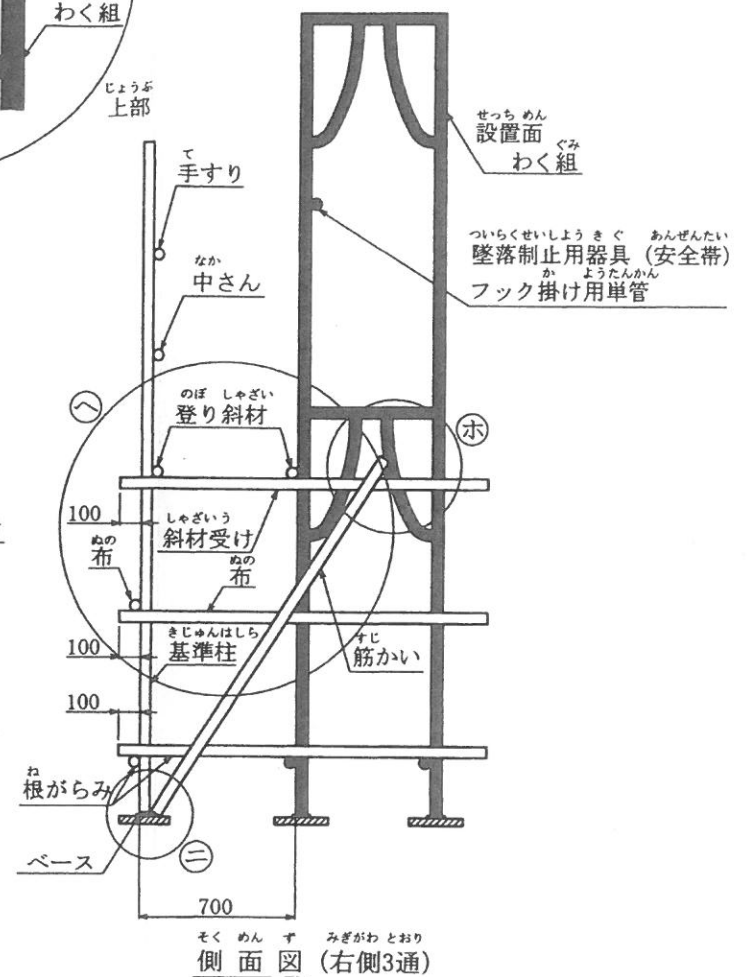
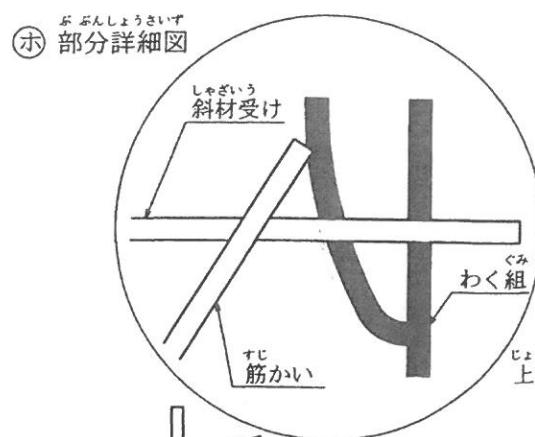
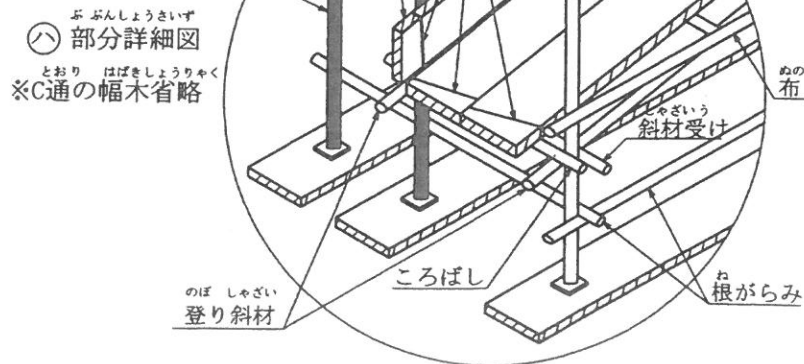


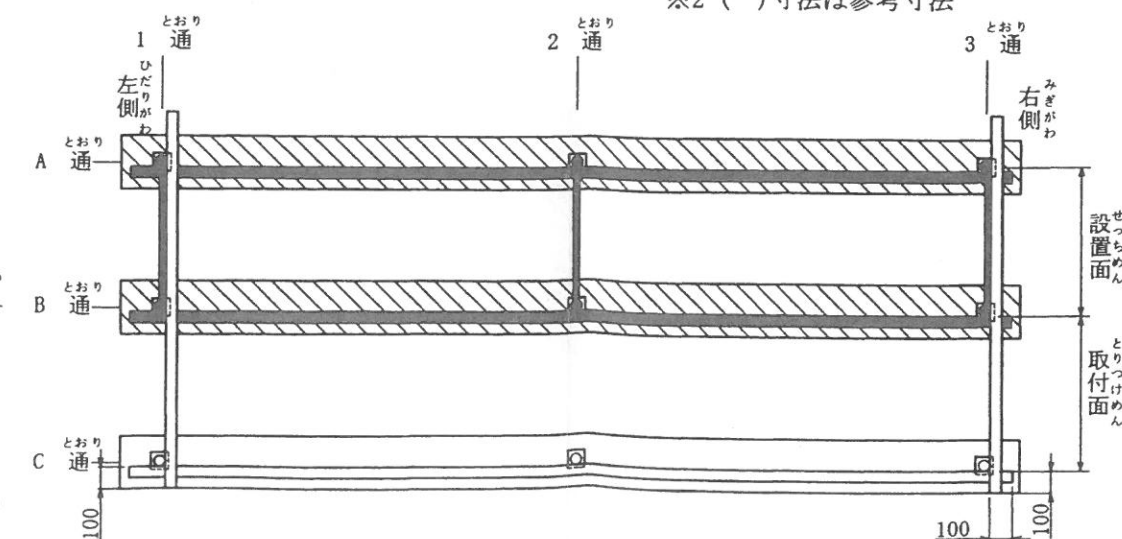
正面図 (立 面) ※1 幅木省略  
※2 ( ) 寸法は参考寸法



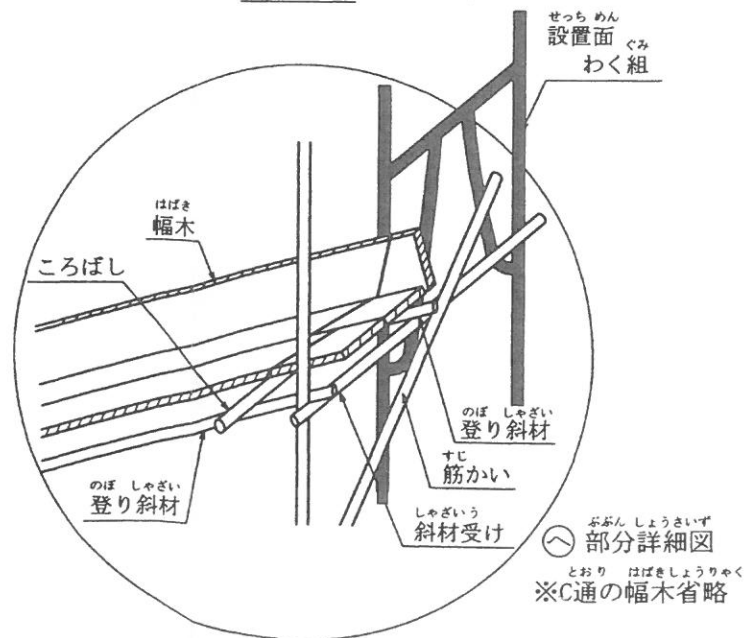
側面図 (右側3通)



部分詳細図  
※C通の幅木省略



平面図 (柱立て及び根がらみ取付けの状態)



部分詳細図  
※C通の幅木省略

施工図  
単位: mm